

REŠENJA

1. a) $\vec{E} = 0$.

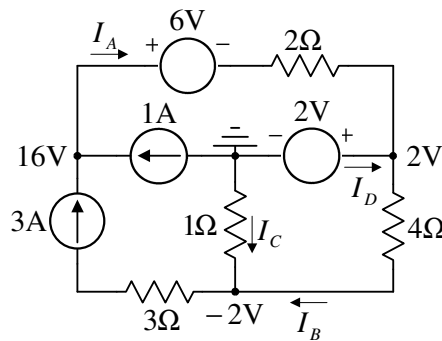
b) $U_0 = 1V$.

2. a) $U_{AE} = 0$.

Za deo kola levo od tačaka D i C (koji ne obuhvata krajnji desni otpornik $2R$ na slici uz tekst zadatka), parametri Nortonovog generatora su: $I_N = 0$, $R_N \rightarrow \infty$.

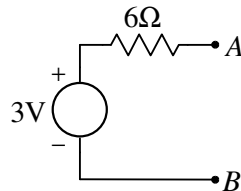
b) $V_D = -3,4V$.

3. a) Traženi potencijali su prikazani na sledećoj slici:

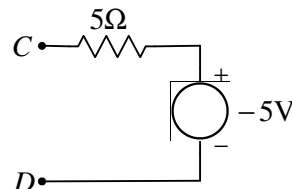


b) $I_A = 4A$, $I_B = 1A$, $I_C = 2A$, $I_D = -3A$, $P_{1A} = 16W$, $P_{3A} = 81W$, $P_{2V} = -6W$, $P_{6V} = -24W$.

4. a) $U_{TEV1} = 3V$; $R_{TEV1} = 6\Omega$.



b) $U_{TEV2} = -5V$; $R_{TEV} = 5\Omega$.



c) $I_X = 0,5A$ $P_{3\Omega} = 0,75W$